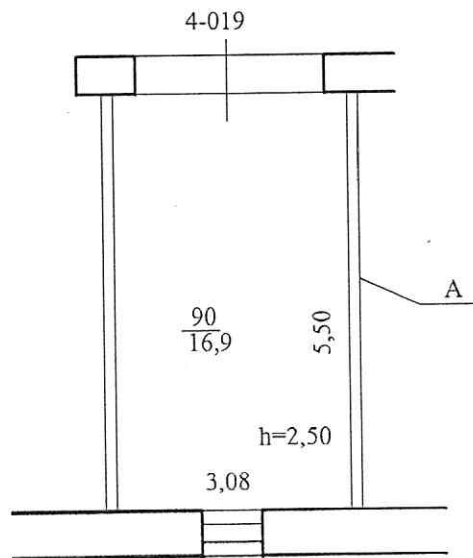


ПОЭТАЖНЫЙ ПЛАН

нежилого помещения по адресу: Гафури, рядом с домом 118, АК "Гафурийский"

Литер А этаж 4



Участок г. Уфы Государственного бюджетного учреждения
Республики Башкортостан

"Государственная кадастровая оценка
и техническая инвентаризация"

исполнил
проверил

Техническая инвентаризация
по состоянию

11.05.2006 г.

7. Техническое описание конструктивных элементов основного строения

Литера: А Гаражный бокс №4-019

Год реконструкции

Год капитального ремонта

Год постройки 1997

Год ввода в эксплуатацию

Группа капитальности I

Вид внутренней отделки простая

Число этажей: 4

Сборник УПВС № 1

Таблица № 107

№ п/п	Наименование конструктивных элементов	Описание конструктивных элементов (материал, конструкция, отделка и прочие)	Техническое состояние (осадки, трещины, гниль, и т.п.)	Удельный вес по таблице	Поправка к удельн. весу	Удельный вес с поправкой	Износ в %	% износа к строению
1	2	3	4	5	6	7	8	9
#1	Фундамент	ж/бетонные блоки	хорошее	8.0	1	8	5	0.4
#2	Стены	ж/бетонные блоки 50см	хорошее	17.0	1	17	5	0.8
#3	Перекрытия	ж/бетонное	хорошее	29.0	1	29	5	1.4
#4	Крыша	совмещенная рулонная	хорошее	7.0	1	7	5	0.3
#5	Полы	бетонные	хорошее	12.0	1	12	5	0.6
#6	Проемы	Двойные; глухие; металл.ч.	хорошее	7.0	1	7	5	0.3
#7	Отделка	штукат-ка	трещины и сколы	3.0	1	3	5	0.1
#8	Внутренние электротехнические устройства	отопл., водопр., канал., электроос.	хорошее	16.0	1	16	5	0.8
#9	Прочие работы	разные	хорошее	1.0	1	1	5	0.1
ИТОГО				100.0		100.0		5.1
% износа, приведенный к 100 по формуле: $\frac{\% \text{ износа (гр. 9)} * 100}{\text{уд. вес (гр. 7)}} = \frac{5.1 * 100}{100.0} = 5$								